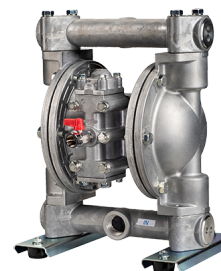


シリーズ

NDP Series
スタンダード



型式 NDP-25BAC
製品番号 851328

仕様

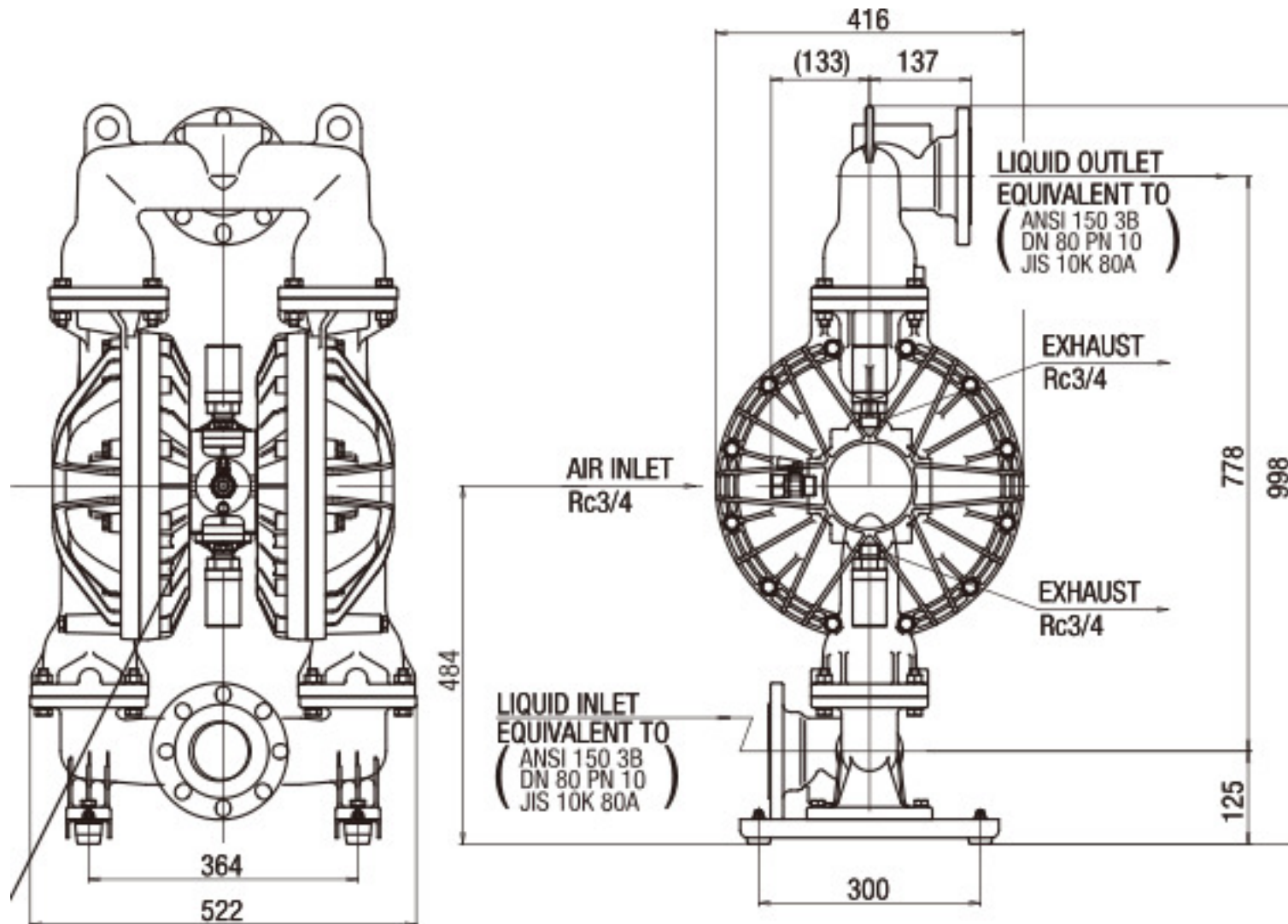


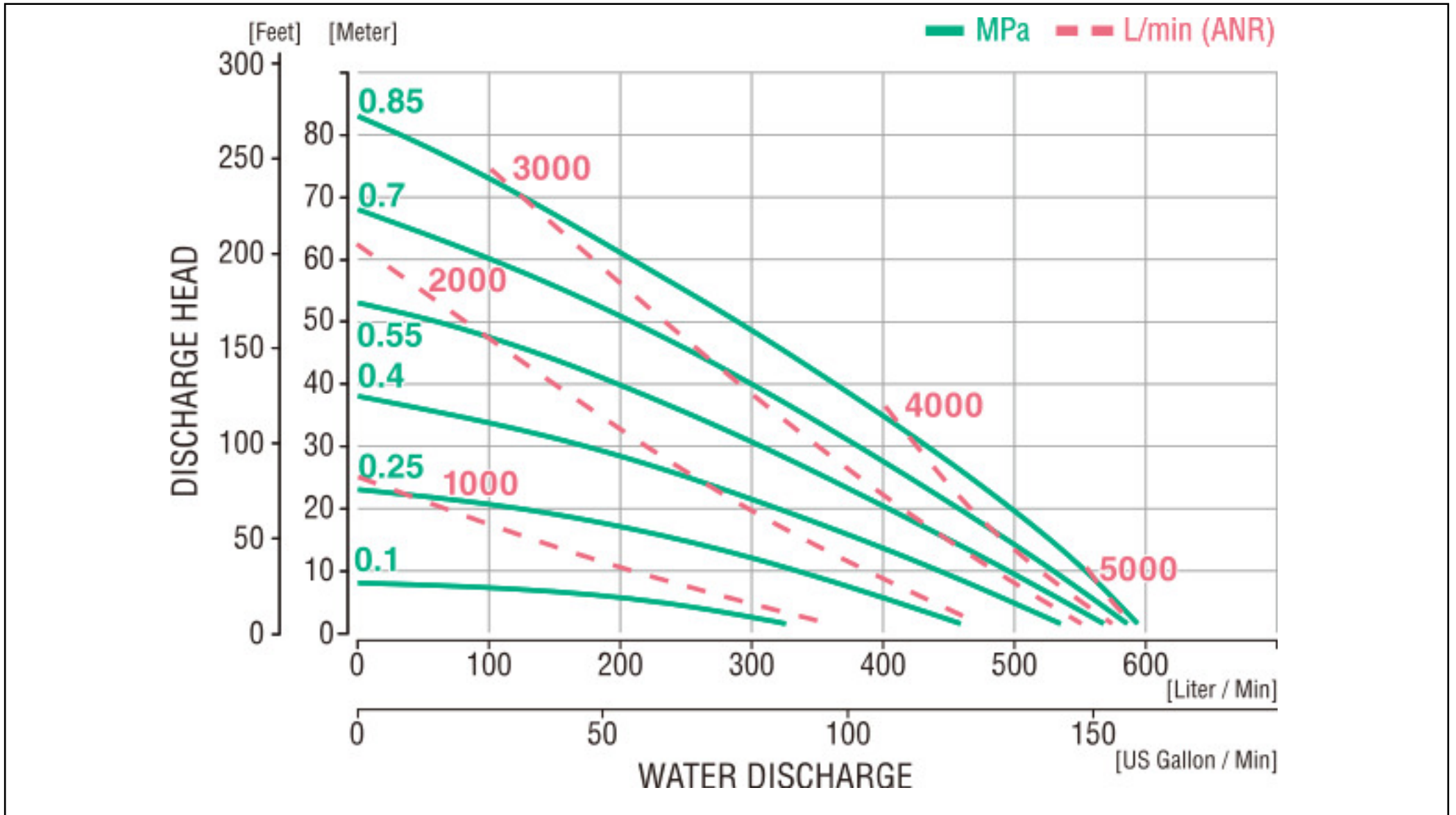
材質

本体切替部	-
本体接液部	A アルミ合金 ADC12
ダイヤフラム	C クロロプレンゴム CR
バルブ	CR
バルブシート	SMS1025
バルブ受け	ADC12
Oリング	NBR
センターディスク	SUS316
呼び口径	1" (25 mm)
材料接続：吸込口	Rc 1
材料接続：吐出口	Rc 1
エア接続：供給口	Rc 3/8 (エアバルブ付き)
エア接続：排気口	Rc 3/4 (サイレンサー付き)
使用可能エア圧力	0.2～0.7 MPa
最高吐出圧力	0.7 MPa
吐出量/サイクル	600 mL
最大吐出量	160 L/min
最大エア消費量	1600 L/min (ANR)
最大通過粒子径	3 mm以下
粘度限界	自吸: 3 Pa-s以下 押込: 8 Pa-s以下
使用環境温度範囲：気温	0～70℃
使用環境温度範囲：液温	0～70℃
作動音	81.0 dB
初期自吸揚程	5 m
質量	13.0 kg

• 吐出量と最大吐出量について:

吐出量につきましては、あくまで目安となります。移送する液体、配管条件、供給エア圧などにより異なりますので、詳しくは性能曲線をご参照ください。最大吐出量はポンプの能力を示す数値です。実際にご使用いただく流量範囲は移送流量を参考にお選びください。ダイヤフラムの寿命への影響を考慮し、余裕をもったサイズ選定をおすすめいたします。





	 Yamada 株式会社 ヤマダコーポレーション	NDP- H80BA_BS_BF			
--	---	---------------------	--	--	--